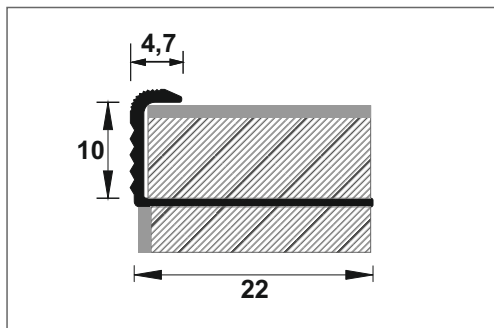




Descriere și funcționalitate:

- Se utilizează la finisarea și la protejarea muchiilor suprafețelor orizontale și verticale: pardoseala, treapta sau peretele;
- Se montează odată cu diverse materiale de finisaj: parchet, plăci ceramice, etc.;
- Se integrează bine în decor, în spații interioare și exterioare;
- Plăcile ceramice trebuie perfect aliniate la marginea baghetei, pentru a evita riscul unor accidentări în timpul utilizării ulterioare a spațiilor finisate;
- Poate fi folosită la delimitarea a două suprafețe cu finisaje diferite;
- Utilizarea profilului este recomandată de rezistența bună la uzură și de aspectul elegant.

CARACTERISTICI:



Cotele sunt exprimate în milimetri.

Cod produs	Lățime (mm)	Adâncime (mm)	Lungime (m)	Cod culoare	Descriere produs	Ambalare (buc./cutie)
LED105	4,7	10	2,5	01, 16	BAGHETĂ DREAPTĂ din aluminiu vopsit electrostatic, 10 cm adâncime	10

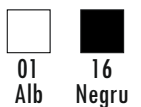
USTENSILE NECESARE:

1. Ruleta
2. Creion
3. Dispozitiv de taiere la 45 de grade
4. Ciocan de cauciuc
5. Boloboc
6. Adeziv placare
7. Gletieră pentru adeziv

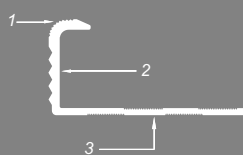
ETAPE DE MONTAJ:

1. Taiati profilul la dimensiunea dorita
2. Pentru o imbinare corecta la colturi, profilul se taie la 45 de grade
3. Se recomanda sa aplicati un strat de adeziv corespunzator pe spatele baghetei (partea care se asaza pe suprafata deja finisata)
4. Pozitionati profilul in stratul de adeziv, presand baza perforata in stratul de adeziv folosit la placarea ceramica
5. Asezati placile ceramice in stratul de adeziv, peste baza profilului, aliniindu-le totodata la marginea acestuia si asigurandu-va ca se afla in cavitatea lui
6. Indepartati excesul de adeziv cu o carpa, inainte de uscarea acestuia.

GAMA DE CULORI:



Notă tehnică:



Scara 1:1 LED105.16

1. Rază de racordare striată a suprafețelor profilului, cu rol antiderapant, conferind și rezistență mecanică sporită.
2. "Picioruș" vertical antitorsiune care ne indică grosimea corectă a plăcii folosite la placare;
3. Porțiune ștanțată și prevăzută cu striții, pentru o mai bună fixare în adeziv.

